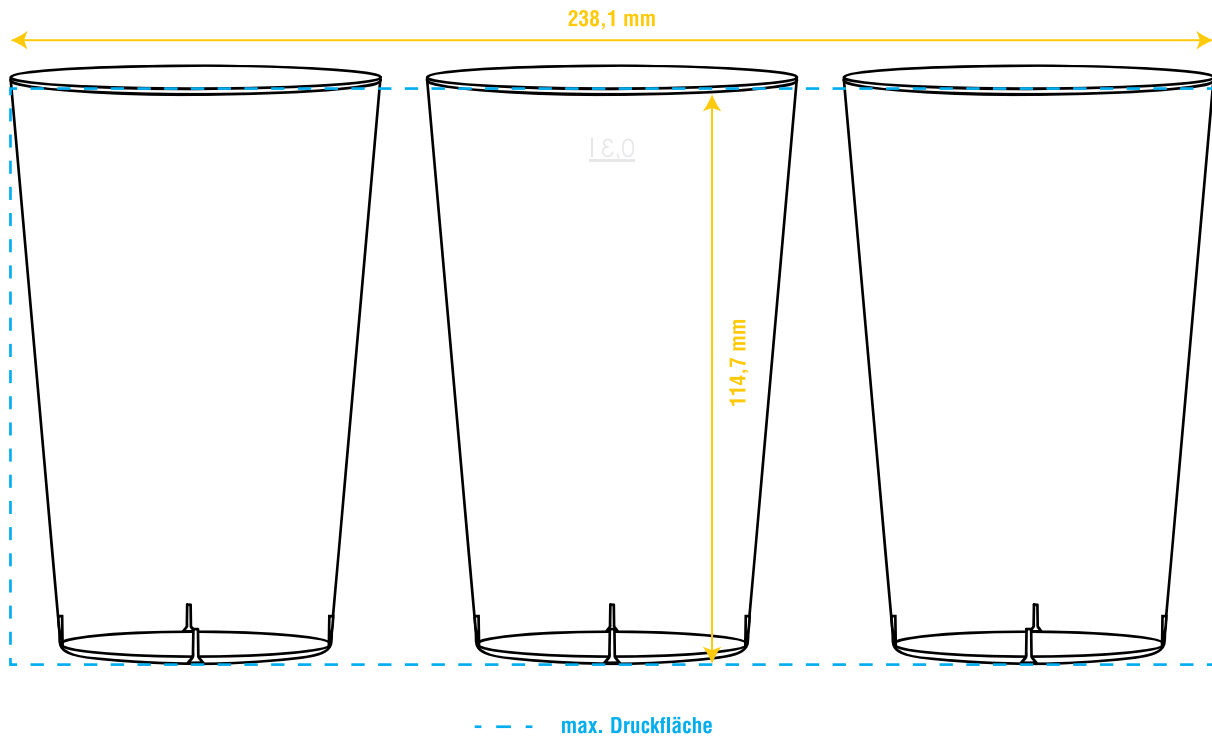


- ▶ Fassungsvermögen 0,3l / holding capacity 0,3l
- ▶ Digitaldruck 3 / digital printing 3



Anmerkung / note

- CMYK Digitaldruck
- Texte müssen mind. 8 pt groß sein
- mögliche Formate --> .ai / .eps bis CS5 oder PDF
- alternativ hochauflösendes PSD oder TIFF (mind. 300 dpi)
- benötigt werden offene Daten, da das Motiv weiß unterlegt werden muss
- Schriften und Bilder in Vektoren bzw. Pfade umgewandelt
- bitte keine Schlagschatten oder weiche Kanten am Motivrand anlegen, dieser kann nicht weiß unterlegt werden (es entsteht eine harte Kante die unter dem Motiv sichtbar wird)

- CMYK digital printing
- the font size must be at least 8 pt
- possible files --> .ai / .eps up to CS5 or PDF
- OR high quality image as PSD or TIFF (min. 300 dpi)
- your logo needs a white under-print, so please send us your artwork as open-format data
- text/font/image converted as vector
- please don't apply shadows or soft edges on the border of your artwork, it can't be printed properly (hard edges become visible behind your artwork)

HINWEIS

Bedingt durch das Druckverfahren und der konischen Form des Bechers kann das Druckergebnis des Motivs im unteren Drittel ein wenig verzerrt erscheinen.

NOTE

Due to the printing process and the cone shape of the mug your artwork can appear distorted (in the lower third of the mug).

Mehrwegbecher / PP cups

- ▶ Fassungsvermögen 0,3l / holding capacity 0,3l
- ▶ Digitaldruck 3 / digital printing 3

